

**Profil-Förderbänder -**

**Winkelausführungen**

**Typen PRO-WA, PRO-WAA, PRO-WAT**



PRO-WA



PRO-WAT



PRO-WAA

**SCHUMA-Profilförderbänder - die preiswerte Alternative in bekannter SCHUMA-Qualität.**

Wir lösen mit diesen Förderbändern alle Transportprobleme, die vom Einsatzfall her keine geschweißte Rahmenkonstruktion erfordern. Nachträgliche Montage von Bauteilen am Förderbandrahmen ist durch das flexible Nutzenprofil problemlos möglich.

Bei schweren Einsatzfällen verwenden wir Stahl-Rahmen, geschweißt, pulverbeschichtet, mit Trommeldurchmesser 63 oder 100 mm.

**Antriebspositionen**  
neben-, unter-, oberhalb  
oder vor dem Band  
möglich.

**Motorausführungen** je nach Anwendungsfall  
Stirnrad- oder Schneckengetriebemotoren.  
Standard 400 V, 50 Hz.  
Verschiedene Geschwindigkeitsregelungen  
gegen Mehrpreis lieferbar.

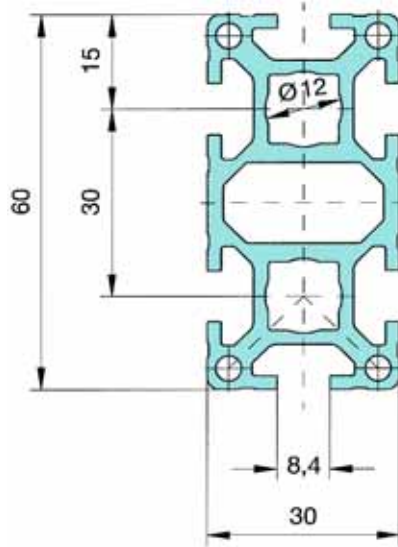
**Walzendurchmesser**  
63 mm.

**Seitenführungen**  
sind in Al, St und VA  
möglich.

Rahmenaußenmaß ist  
Gurtbreite + 78 mm.



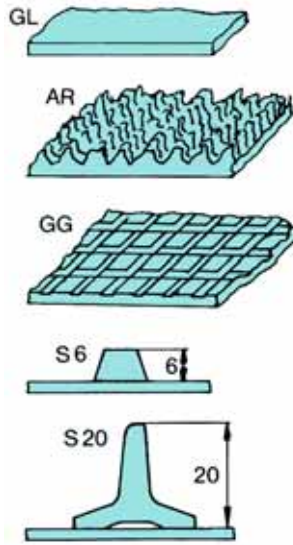
**Profilausführung:**



**Gurtausführungen Standard:**

- GL: Glatte Oberfläche
- AR: Antirutschgurt, Supergrip
- GG: Gittergurt, griffig
- S 6: Glatt mit 6 mm hohen Stollen
- S 20: Glatt mit 20 mm hohen Stollen

Andere Abmessungen, Stollen-  
höhen und Ausführungen auf  
Anfrage.  
Maße und Abbildungen  
unverbindlich.  
Technische Änderungen  
vorbehalten.



**Gurtypen bei  
Winkelausführungen:**

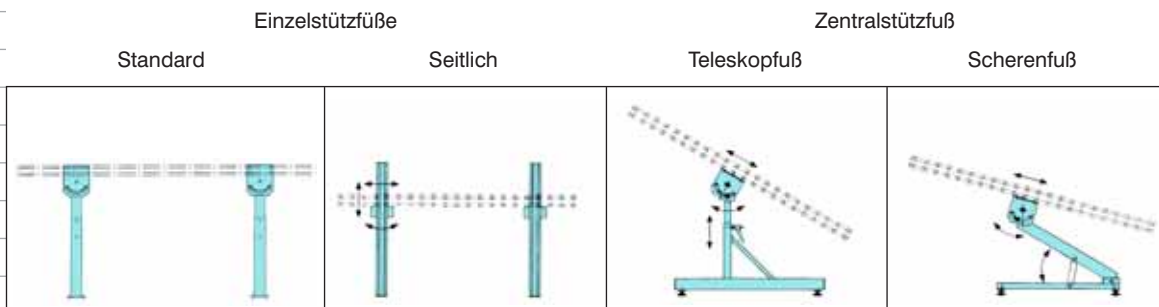
Querstabiler 2-lagiger  
Gewebegurt mit harter  
PU-Beschichtung.  
Typ SCHUMA-Spezial.  
Temperaturbeständig  
von -10 bis 100°C.  
Antistatisch ausgerüstet.

**Gurtypen bei  
geraden Ausführungen:**

2-lagiger Gewebegurt mit  
PVC-Beschichtung.  
Temperaturbeständig  
von -10 bis 80°C.  
Antistatisch ausgerüstet.

Auf Wunsch Sondergurte.

**Fußformen:**



Fahrrollen mit  
Feststeller gegen  
Mehrpreis.

**SCHUMA**  
Maschinenbau  
GmbH  
Heinrich-  
Kahn-Straße 63  
D-89150 Laichingen  
oder  
Postfach 1308  
D-89146 Laichingen  
Tel. 0 73 33/96 09-0  
Fax 0 73 33/96 09-99  
e-mail:  
info@schuma.com  
www.schuma.com